

NUMBER
175194



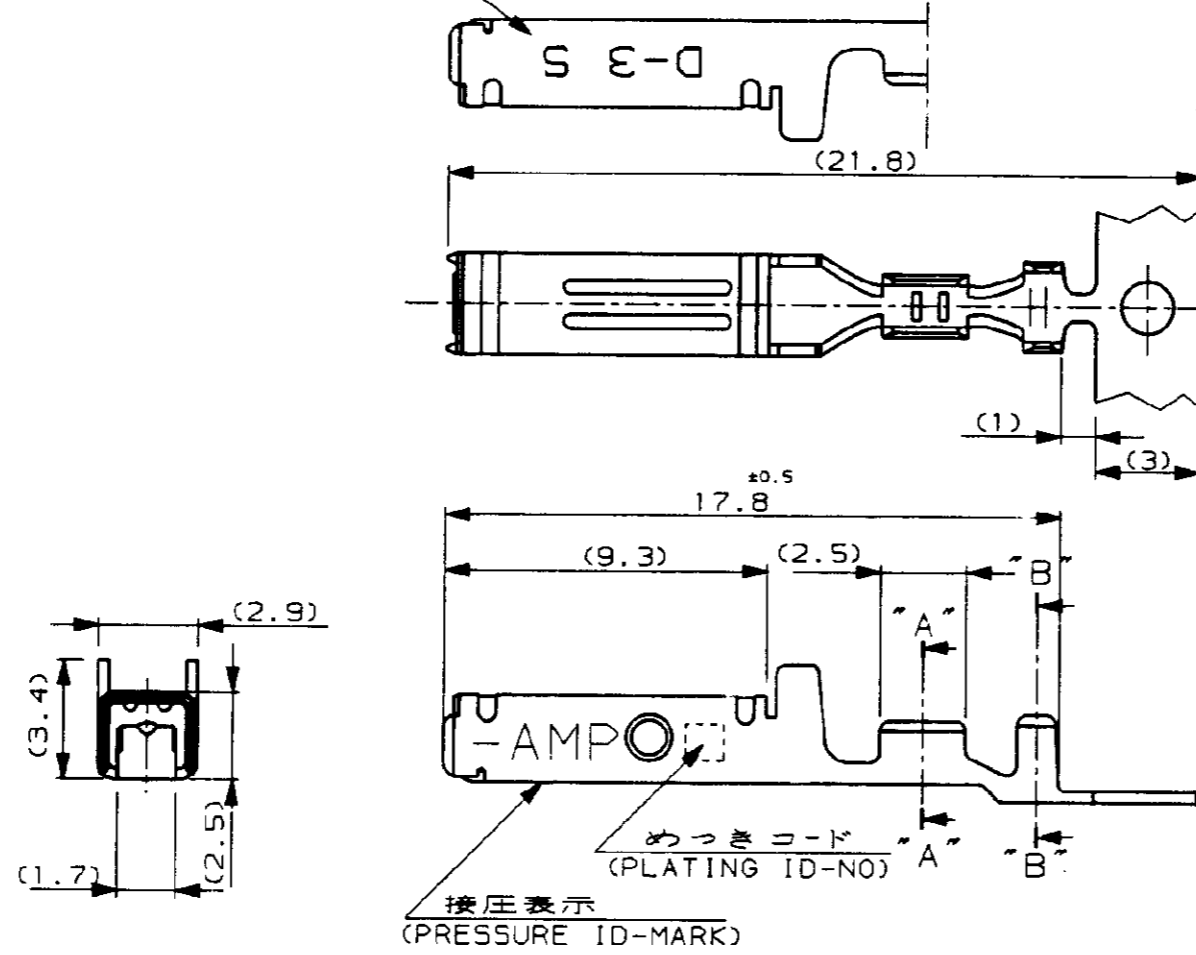
METRIC

U.855-111>U.0MG>S.089-25173
単位・寸法 DIMENSIONS IN MM. DO NOT SCALE PRINT

PRINT DIST

REV. 10/83

ワイヤレンジ
WIRE RANGE
ID MARK



注記

- △ 低接圧型コンタクト : 一般向け及び多極用
- △ 高接圧型コンタクト : 高電流用及び強振動用
- △ 金めっきは接触部のみとする

NOTES

- △ CONTACT TYPE, LOW PRESSURE TYPE (FOR GENERAL)
- △ CONTACT TYPE, HIGH PRESSURE TYPE (FOR HIGH CURRENT OR ANTI-VIBRATION)
- △ GOLD-PL. CONTACT AREA ONLY

△	H	5	光沢錫めっき (BRIGHT TIN-PL.)	1-	-5
		3	0.76µm最小金めっき (0.76µmMIN. Au-PL.)	1-	-3
		2	0.38µm最小金めっき (0.38µmMIN. Au-PL.)	1-	-2
△	OBSELETE	5	光沢錫めっき (BRIGHT TIN-PL.)		-5
		3	0.76µm最小金めっき (0.76µmMIN. Au-PL.)		-3
		2	0.38µm最小金めっき (0.38µmMIN. Au-PL.)		
備考 (REMARK)	接圧表示 (ID-MARK)	めっきコード (PL. ID NO)	仕上 (FINISH)		175194-2
接圧タイプ (CONT. TYPE)				△	型番 (P/N)

Copyright ©1990 株式会社 日立製作所		Copyright ©1990 AMP (Japan), LTD. ALL RIGHTS RESERVED.		AMP 日立製作所 Tokyo, Japan	
A ₂ REVISED (FJ00-4197-96)	K. I. Y. I.	22/89	76	組合線径範囲 (WIRE RANGE) AWG 28-24 (0.08-0.2mmSQ)	
A ₁ REVISED (FJ00-0263-94)	K. I. S. M.	1-75 '94	76	絶縁外径 (INSULATION DIA.) 0.8-1.4 mmφ	
A REVISED (J-1211)	H. O. S. M.	3-18 '92	76	材料 (MATERIAL) (COPPER ALLOY) 鋼合金	
O ₁ REVISED (J-0225)	H. O. S. M.	7-9 '91	76	仕上 (FINISH) (SEE TABLE) 参照	
O RELEASED (J-12531)	TY. H. O.	2-14 '91	76	一般公差 (GENERAL TOLERANCE)	
LTR 変更 (REVISION RECORD)	DR	CHK	DATE	DR. T-YONEBAYASHI	DE. T-YONEBAYASHI
				CHK. H.OBATA	APP. S.MANABE

(CUSTOMER DRAWING) 参考 面